

## ecostore Premium Kyl/Frys-skåp Eco Store, 670lt (-2/-22) Centralkyla

Produkt # \_\_\_\_\_

Modell # \_\_\_\_\_

Namn # \_\_\_\_\_

SIS # \_\_\_\_\_

AIA # \_\_\_\_\_



727488 (ESP72HDFR)

Kombiskåp kyl/frys Ecostore Premium (digital display). 2 halvdörrar 670 liter med två temperaturzoner (Dual) samt centralkyla. -2/+10°C / -22-15°C. AISI 304.

### Kort specifikation

#### Pos.

Kyl-/Frys-skåp med två halvdörrar, rostfritt stål AISI 304 både invändigt och utvändigt, med bottenpanel i anti-korrosiva material. Digital kontroll med temperaturvisning och inställning, manuell aktivering av avfrostning, turbo frost cycle (för snabb nedkyllning), HACCP-kontroll med visuella alarm och historik. Frost Watch Control automatiskt och endast då det behövs. Tre sonder övervakar skåpets förhållanden. OptiFlow luftdistributionssystem, för att ge en jämn temperaturfördelning och snabb återhämtning. Skåpet är isolerat med 75 mm tjock cyklopentanisolering för bästa isoleringprestanda. Omhängningsbara dörrar med lås och mikrobrytare för att stänga av fläkten när dörren öppnas. Dold förångare för större lagringskapacitet och mindre korrosionsproblem. Centralkyla, ventilerad drift, internt LED-ljus. Temp -2/+10°C -15/-22°C. För omgivningstemperatur på 43°C. CFC och HCFC fri. Miljövänligt köldmedium R134a och R404a. Medföljer, 4st GN2/1 rilsan rostfria gallerhyllor och 2 rostfria stålhyllor. Förberedd för RS485-port för att underlätta anslutning till en fjärrdator och integrerade HACCP-system.

### Huvudfunktioner

- Högerhängd dörr med två halva dörrar med uppvärmd ram.
- Stort förvaringsutrymme för 2/1 GN galler eller hyllor på tipsäkrade skenor.
- Airflow: forcerad kyla bakifrån och fram och löstagbara luftkanaler ger jämn temperaturfördelning och snabb kylning vid alla förhållanden.
- Dubbel temperatur: -2 +10 °C/-15 -22 °C.
- Skåpet är isolerat med 75 mm tjock cyklopentanisolering.
- 60 mm tjock isoleringskåpa täcker förångaren och kan enkelt tas bort.
- Förberedd för RS485-porten för att underlätta anslutningen till dator och inbyggda HACCP-system.
- Driftstemperaturen kan justeras mellan -2 och +10 °C för att uppfylla olika behov av förvaring av matvaror.
- Prestanda garanterad vid omgivningstemperaturer på +40°C (klimatklass 5).
- Invändig struktur med 44 positioner för placering av galler, för högre nettokapacitet och större förvaringsutrymme.
- Möjligt att välja 3 olika luftfuktighetsnivåer, för att kunna anpassa beroende på vilka råvaror som förvaras.

### Konstruktion

- Tillverkad i AISI 304 rostfritt stål.
- Invändig bas med rundade hörn, pressad från ett enda stycke.
- De rundade inre hörnen, de lätt flyttbara skenor, gallren och luftkanalerna möjliggör enkel rengöring och hög hygienstandard.
- Skenor och gejdrar i rostfritt stål som lätt kan demonteras.
- Korrosionskyddad botten skyddar skåpet från aggressiva golvrengöringsmedel.
- Enkel åtkomst till huvudkomponenterna för underhåll.
- Låsbar dörr.
- Köldmedia: R404a.
- Centralkylaggregat.

### Användargränssnitt & Datahantering

- Stor digital display med vita siffror med skåpstemperaturdisplay och inställning, manuell aktivering av avfrostningsprogram och turbokylning (för att snabbkyla varma produkter).
- Stor display med temperaturvisning och skåpsinställning samt möjlighet att välja önskad luftfuktighetsnivå. Bluetooth-teknik gör det möjligt att behålla HACCP historiska data och ladda ner dem via appen.

- Electrolux Professional Fridge Control APP (tillgänglig från april 2024):
  - HACCP-data och larm för exakt kontroll
  - Spara tid och enkel datahantering med möjligheten att skicka HACCP-informationen i excel-format direkt till e-postadress
  - Snabba funktioner: ställ in skåpets temperatur/fuktighet/turbokylning och ställ in datum/tid
- Anslut produkten (med tillbehör) till OneConnected-plattformen via Wi-Fi eller Ethernet för en sömlös fjärrupplevelse. Realtidsövervakning och analys, larmhantering, HACCP-datahantering, API:er och avancerade funktioner håller ditt kylskåp helt under kontroll.

## Hållbarhet



- Frost Watch Control är ett intelligent avfrostningssystem som avfrostar vid behov
- Dörrbrytare stannar fläkten när dörren öppnas för att undvika att kall luft kommer ut ur skåpet och därmed sparar man energi.
- Löstagbar trekammarlist med magnetram förbättrar isoleringen och minskar energiförbrukningen.
- LED-belysning för energibesparing.
- Automatisk avdunstning av tövatten med hetgasledning.
- R290-kylmedel för att minska växthuseffekten.
- Rengöringsfri kondensator: utformningen av trådkondensorn förhindrar att damm och fett samlas och därmed undviker man återkommande rengöringsbehov och energiförbrukningen minskar.
- Förbättrad avfrostning och styrning av evaporatorfläkten - avfrostningstypen ändras efter inställd temperatur, el-/stilleståndsavfrostning. för att spara energi
- CFC och HCFC fri, köldmedia R290 för lägsta möjliga miljöpåverkan (GWP = 3).
- Skåp miljöcertifierat som klass A (40°C, 40% luftfuktighet) baserade på EU-direktivet om ekodesign.
- Märkningen möter regleringen (UE) 2015/1094.

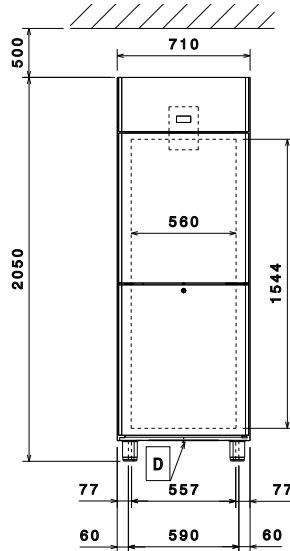
## Medföljande tillbehör

- 4 av Gallerhylla, rilsan, GN2/1, med 2 gejdrar. PNC 881020

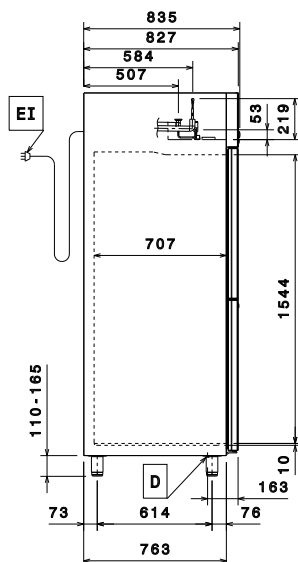
## Övriga Tillbehör

- 2 gejdrar i rostfritt stål för kylbänkar PNC 880242
- 8 ST PVC KANTINER GN 1/1 FÖR FISK PNC 880243
- Distanser för Ecostore. Monteras mellan skåp, förhindrar kondensering . PNC 880248
- Fotpedal för både höger- och vänsterhängd dörr. PNC 880324
- Plastkantin, GN1/1, med dubbel botten. PNC 880705
- Gallerhylla GN2/1, rostfri, Rilsan-belagd. PNC 881004
- Rostfri gallerhylla GN2/1 PNC 881016
- Gallerhylla GN2/1 rostfri med 2 gejdrar PNC 881018
- Rostfria gejdrar, 2 st 670/1430L för kylskåp och frysskåp. PNC 881021
- PVC kantin GN 2/1 med lock och 2 gejdrar. PNC 881039
- Perforerad hylla, GN2/1. PNC 881042
- Korg, GN1/1-150 mm. PNC 881043
- Trådkorg GN2/1-150 mm. PNC 881047
- IoT-modul för kylskåp och diskbänkar PNC 881298

Front

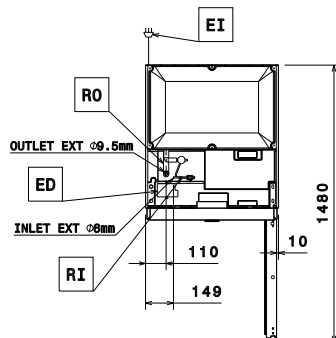


Sida



EI = Elektrisk anslutning  
 RI = Anslutning centralkyla  
 RO = Anslutning centralkyla

Topp


**Elektricitet**

Spänning: 220-240 V/1 ph/50/60 Hz  
 Effekt, max: 0.29 kW

**Kapacitet**

Antal och storlek av galler (ingår): 4 - GN 2/1  
 Kapacitet:

**Viktig information**

Gångjärn:  
 Yttermått, bredd: 710 mm  
 Yttermått, djup: 835 mm  
 Yttermått, djup med dörrar öppna: 1480 mm  
 Yttermått, höjd: 2050 mm  
 Antal och typ av dörrar: 2x1/2 heldörr  
 Inre dimensioner (bredd): 560 mm  
 Inre dimensioner (djup): 707 mm  
 Höjdjustering: 20/35 mm  
 Material utvändigt: 304 AISI  
 Material invändigt: 304 AISI  
 Inre paneler material: 304 AISI  
 Antal positioner och delning: 40; 30 mm  
 Bruttokapacitet: 670 liter

**Kyldata**

Kontroll typ: digital  
 Temperaturinställning max.: 10 °C  
 Köldmedium typ: R404A;R452A  
 Kyleffekt: 358 W  
 Förhållande vid förångningstemperatur: -10 °C  
 Kondenseringstemperatur: 55 °C  
 Max. omgivningstemperatur: 32 °C  
 Anslutning, centralkyla utlopp: 9.5 mm  
 Anslutning, centralkyla in: 6 mm

**Certifieringar ISO**

ISO Standards: ISO 9001; ISO 14001; ISO 45001; ISO 50001

**Hållbarhetsdata**

Ljudnivå:  
 Köldmedium typ: